



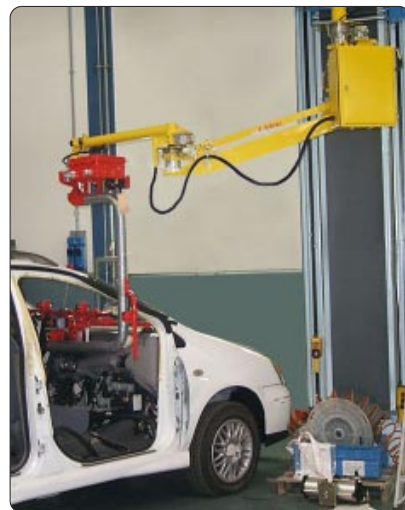
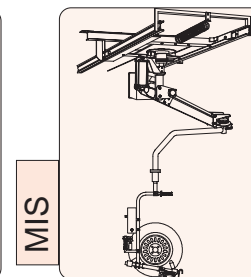
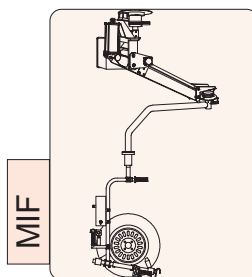
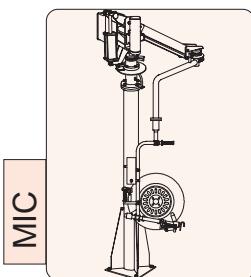
Características principais

De estrutura leve e particularmente apreciado por sua maleabilidade e rigidez, o Manipulador Pneumático Micropartner equipado com dispositivos especiais de pega, pode movimentar cargas de até 100 kg em ausência de peso.

Foi desenvolvido para ser utilizado preferencialmente em execução aérea deslizante.

	Capacidade máx	100 Kg
	Raio máx	2500 mm
	Curso	1400 mm
	Alimentação	Ar comprimido

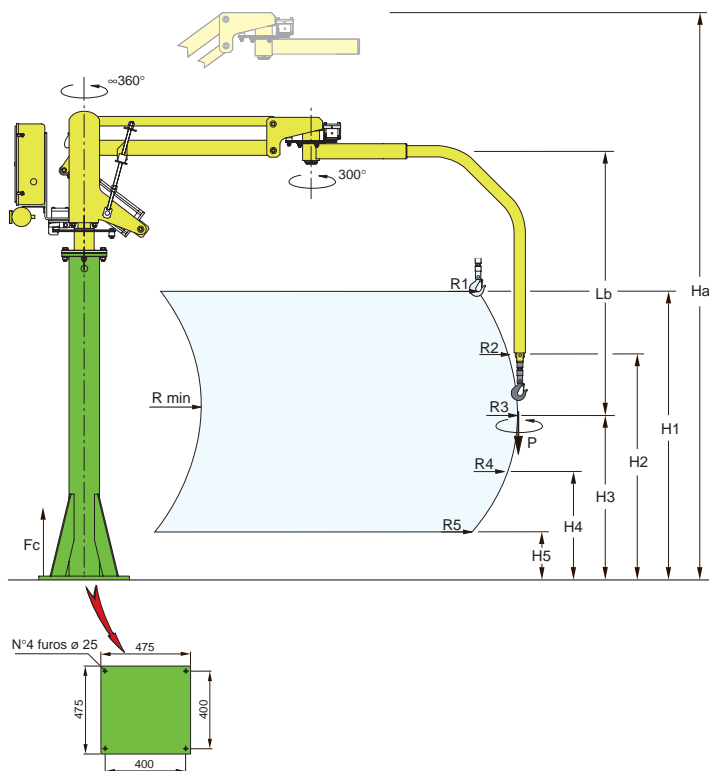
	Execução		
	Coluna	Aéreo fixo	Aéreo deslizante



MICROPARTNER

DADOS TÉCNICOS

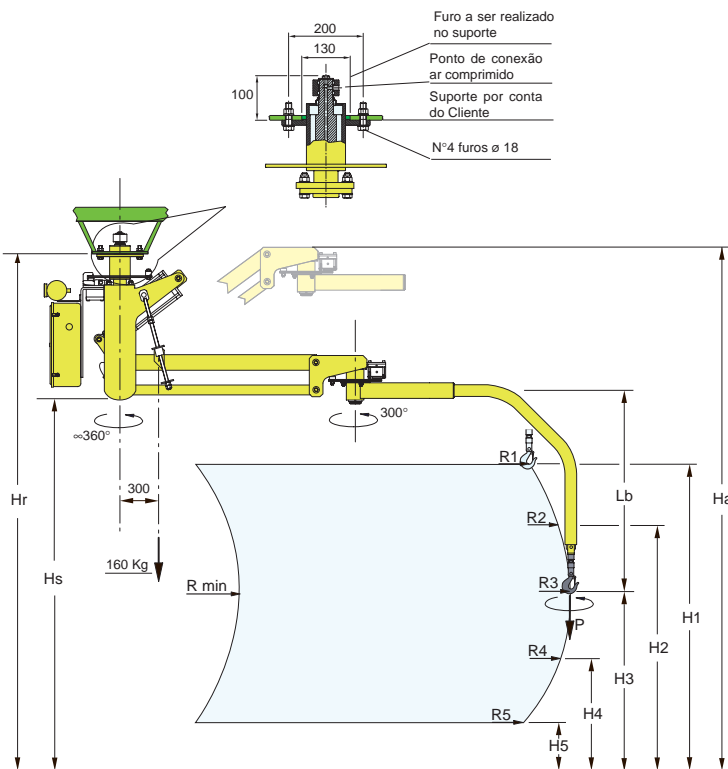
Micropartner em execução à coluna - MIC



MICROPARTNER execução à coluna "MIC"				
Capacidade máx	P	100	120	Kg
Interferência máx	°Ha	3735	3540	mm
Raio min	R min	650	520	mm
	R1	2250	1825	mm
Raio máx	R2	2440	1960	mm
	R3 máx	2500	2000	mm
	R4	2440	1960	mm
	R5	2250	1825	mm
	H1	1800	1600	mm
	H2	1450	1350	mm
	H3	1100	1100	mm
	H4	750	850	mm
	H5	400	600	mm
	°Lb	1750	1750	mm
Reação por tirante	Fc	500	400	Kg
Alimentação	Ar comprimido seco e não lubrificado min 0.7 MPa cte.			

° Estas cotas podem variar em função das exigências específicas do cliente.

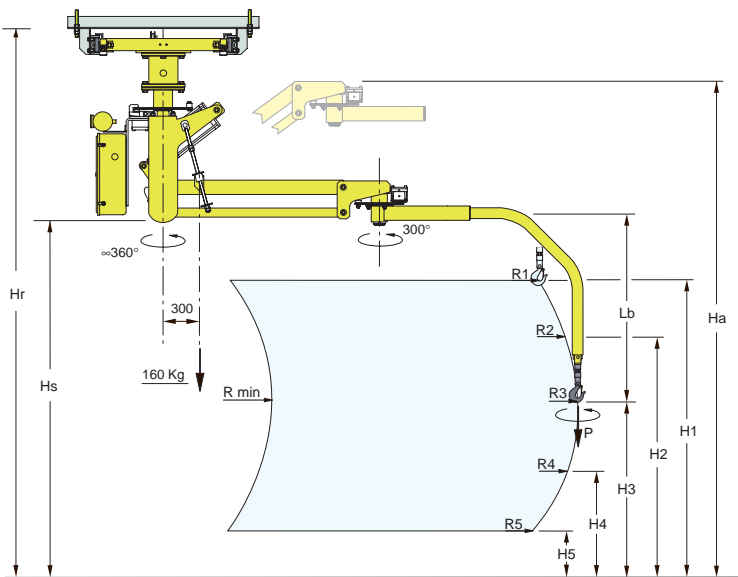
Micropartner em execução aérea fixa - MIF



MICROPARTNER execução aérea fixa "MIF"				
Capacidade máx	P	100	120	Kg
Interferência máx	°Ha	3735	3540	mm
Altura de fixação flange	°Hr	3545	3445	mm
Interferência	°Hs	2800	2800	mm
Raio min	R min	650	520	mm
	R1	2250	1825	mm
Raio máx	R2	2440	1960	mm
	R3 máx	2500	2000	mm
	R4	2440	1960	mm
	R5	2250	1825	mm
	H1	1800	1600	mm
	H2	1450	1350	mm
	H3	1100	1100	mm
	H4	750	850	mm
	H5	400	600	mm
	°Lb	1750	1750	mm
Alimentação	Ar comprimido seco e não lubrificado min 0.7 MPa cte.			

° Estas cotas podem variar em função das exigências específicas do cliente.

Micropartner em execução aérea deslizante - MIS



MICROPARTNER execução aérea deslizante "MIS"

Capacidade máx	P	100	120	Kg
Interferência máx	°Ha	3735	3540	mm
Altura de fixação via de rolamento	°Hr	3940	3840	mm
Interferência	°Hs	2800	2800	mm
Raio min	R min	650	520	mm
	R1	2250	1825	mm
	R2	2440	1960	mm
Raio máx	R3 máx	2500	2000	mm
	R4	2440	1960	mm
	R5	2250	1825	mm
	H1	1800	1600	mm
	H2	1450	1350	mm
	H3	1100	1100	mm
	H4	750	850	mm
	H5	400	600	mm
	°Lb	1750	1750	mm
Reação por tirante	Fp	600	500	Kg
	S	950	950	mm
	R	2000	2000	mm
	T	1000	1000	mm
	V	220	220	mm

Alimentação Ar comprimido seco e não lubrificado min 0.7 MPa cte.

° Estas cotas podem variar em função das exigências específicas do cliente.

