

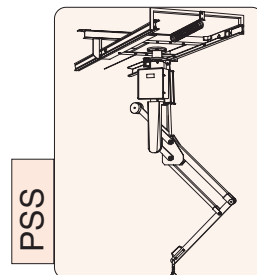
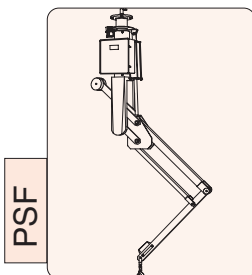
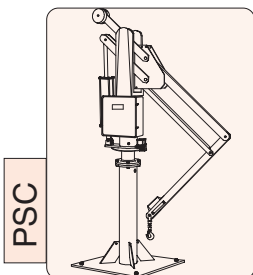


## Características principais

O Manipulador Pneumático Partner PS, equipado com dispositivos especiais responde à exigência da movimentação de cargas de vários tipos “em ausência de peso” em todas as direções do espaço, permitindo assim ao operador um trabalho sem fadiga e em condições de segurança máxima.

|  |                       |                      |
|--|-----------------------|----------------------|
|  | <b>Capacidade máx</b> | <b>300 Kg</b>        |
|  | <b>Raio máx</b>       | <b>2900 mm</b>       |
|  | <b>Curso</b>          | <b>2000 mm</b>       |
|  | <b>Alimentação</b>    | <b>Ar comprimido</b> |

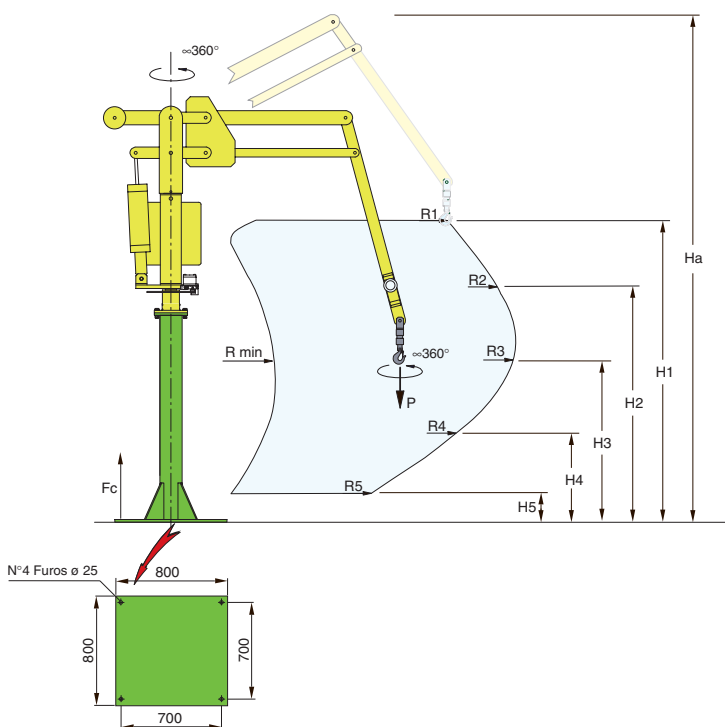
|  |                 |                   |                         |
|--|-----------------|-------------------|-------------------------|
|  | <b>Execução</b> |                   |                         |
|  | <b>Coluna</b>   | <b>Aéreo fixo</b> | <b>Aéreo deslizante</b> |



# PARTNER PS

## DADOS TÉCNICOS

### Partner PS em execução à coluna - PSC



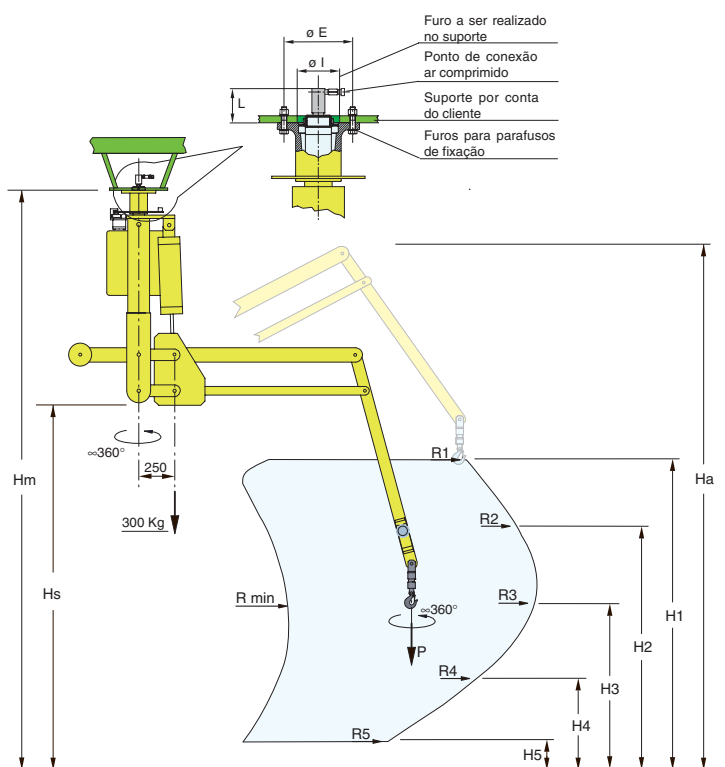
PARTNER PS execução à coluna "PSC"

| Cap. máx (P) |    | Normal  | Alongada                   | Reforçada        |        |
|--------------|----|---|----------------------------|------------------|--------|
|              |    | Kg 100<br>Kg 150<br>Kg 200<br>Kg 250                  | Kg 100<br>Kg 150<br>Kg 200 | Kg 100<br>Kg 150 | Kg 300 |
| Ha           | mm | 3700  | 3800                       | 4050             | 3500   |
| R min        | mm | 600   | 800                        | 1000             | 700    |
| R1           | mm | 1900  | 2100                       | 2650             | 2200   |
| R2           | mm | 2200  | 2500                       | 2900             | 2250   |
| R3 máx       | mm | 2200  | 2500                       | 2900             | 2250   |
| R4           | mm | 1800  | 2200                       | 2550             | 2050   |
| R5           | mm | 1300  | 1800                       | 2150             | 1600   |
| H1           | mm | 1900  | 2000                       | 2000             | 1750   |
| H2           | mm | 1500  | 1500                       | 1500             | 1370   |
| H3           | mm | 1000  | 1000                       | 1000             | 950    |
| H4           | mm | 500   | 500                        | 500              | 550    |
| H5           | mm | 150   | 100                        | 100              | 150    |
| Alimentação  |    | Ar comprimido seco e não lubrificado min 0.7 MPa cte. |                            |                  |        |

Reação por tirante "Fc" em Kg

| Cap. máx (P)   | 100 Kg | 150 Kg | 200 Kg | 250 Kg | 300 Kg |
|----------------|--------|--------|--------|--------|--------|
| R3 máx 2200 mm | 130    | 270    | 290    | 370    | 450    |
| R3 máx 2500 mm | 150    | 240    | 330    |        |        |
| R3 máx 2900 mm | 190    | 300    |        |        |        |

### Partner PS em execução aérea fixa - PSF



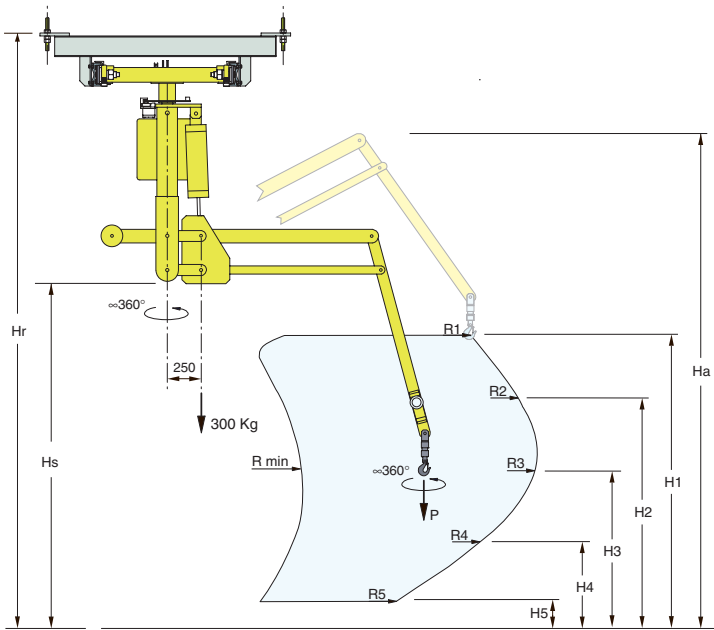
PARTNER PS execução aérea fixa "PSF"

| Cap. máx (P) |    | Normal  | Alongada                   | Reforçada        |        |
|--------------|----|---|----------------------------|------------------|--------|
|              |    | Kg 100<br>Kg 150<br>Kg 200<br>Kg 250                  | Kg 100<br>Kg 150<br>Kg 200 | Kg 100<br>Kg 150 | Kg 300 |
| Ha           | mm | 3700  | 3800                       | 4050             | 3500   |
| Hm           | mm | 3850  | 3850                       | 4100             | 4080   |
| Hs           | mm | 2350  | 2350                       | 2600             | 2200   |
| R min        | mm | 600   | 800                        | 1000             | 700    |
| R1           | mm | 1900  | 2100                       | 2650             | 2200   |
| R2           | mm | 2200  | 2500                       | 2900             | 2250   |
| R3 máx       | mm | 2200  | 2500                       | 2900             | 2250   |
| R4           | mm | 1800  | 2200                       | 2550             | 2050   |
| R5           | mm | 1300  | 1800                       | 2150             | 1600   |
| H1           | mm | 1900  | 2000                       | 2000             | 1750   |
| H2           | mm | 1500  | 1500                       | 1500             | 1370   |
| H3           | mm | 1000  | 1000                       | 1000             | 950    |
| H4           | mm | 500   | 500                        | 500              | 550    |
| H5           | mm | 150   | 100                        | 100              | 150    |
| Alimentação  |    | Ar comprimido seco e não lubrificado min 0.7 MPa cte. |                            |                  |        |

Sino de suporte

| Capacidade (P) | 100 Kg | 150 Kg | 200 Kg | 250 Kg | 300 Kg |     |
|----------------|--------|--------|--------|--------|--------|-----|
| Ø E            | mm     | 200    | 200    | 200    | 250    | 250 |
| Ø I            | mm     | 130    | 130    | 130    | 130    | 130 |
| L              | mm     | 120    | 120    | 120    | 120    | 120 |
| Ø              | mm     | 18     | 18     | 18     | 20     | 20  |
| Furos          | nº     | 4      | 4      | 4      | 6      | 6   |

## Partner PS em execução aérea deslizante - PSS



| PARTNER PS execução aérea deslizante "PSS" |        |   |          |           |
|--|--------|---|----------|-----------|
|  |        | Normal  | Alongada | Reforçada |
| Cap. máx (P)                               | Kg 100 |   |          |           |
|  | Kg 150 |   |          |           |
|  | Kg 200 |   |          |           |
|  | Kg 250 |   |          |           |
| Ha   | mm     | 3700  | 3800     | 4050      |
| Hr   | mm     | 4200  | 4200     | 4450      |
| Hs   | mm     | 2350  | 2350     | 2600      |
| R min                                      | mm     | 600   | 800      | 1000      |
| R1   | mm     | 1900  | 2100     | 2650      |
| R2   | mm     | 2200  | 2500     | 2900      |
| R3 máx                                     | mm     | 2200  | 2500     | 2900      |
| R4   | mm     | 1800  | 2200     | 2550      |
| R5   | mm     | 1300  | 1800     | 2150      |
| H1   | mm     | 1900  | 2000     | 2000      |
| H2   | mm     | 1500  | 1500     | 1500      |
| H3   | mm     | 1000  | 1000     | 1000      |
| H4   | mm     | 500   | 500      | 500       |
| H5   | mm     | 150   | 100      | 100       |
| Alimentação                                |        | Ar comprimido seco e não lubrificado min 0.7 MPa cte. |          |           |

| Reação por tirante "Fp" em Kg |        |        |        |        |        |
|-------------------------------|--------|--------|--------|--------|--------|
| Capacidade máx (P)            | 100 Kg | 150 Kg | 200 Kg | 250 Kg | 300 Kg |
| R3 máx 2200 mm                | 600    | 850    | 1100   | 1350   | 1450   |
| R3 máx 2500 mm                | 650    | 920    | 1200   |        |        |
| R3 máx 2900 mm                | 730    | 1050   |        |        |        |

### Dimensões dos trilhos

|   |    | Normal | Alongadas | Reforçada |
|---|----|--------|-----------|-----------|
| S | mm | 1600   | 1600      | 1800      |
| R | mm | 2000   | 2000      | 1800      |
| T | mm | 1000   | 1000      | 900       |
| V | mm | 360    | 360       | 360       |

Furo Ø 25 recebe tirante de sustentação

