



Características principais

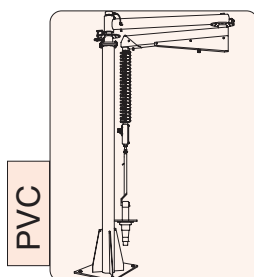
Realizado em execução aérea fixa ou coluna, o Manipulador pneumático Posivel, é dotado de um braço bi-articulado capaz de uma rotação de 360°, com raio de ação de 200 à 2200 mm; a excursão vertical do gancho é de 1400mm.

De acionamento suave e preciso é indicado para a movimentação repetitiva de objetos com peso de até 50 Kg.

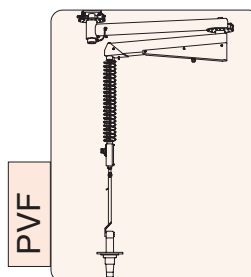
	Capacidade máx	50 Kg
	Raio máx	2200 mm
	Curso	1400 mm
	Alimentação	Ar comprimido

Execução

Coluna



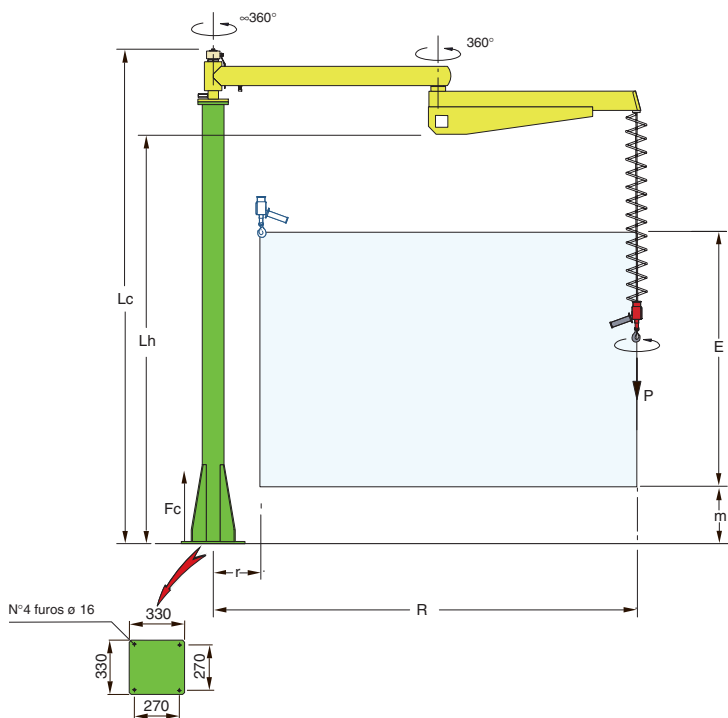
Aéreo



POSIVEL

DADOS TÉCNICOS

Posivel em execução à coluna - PVC

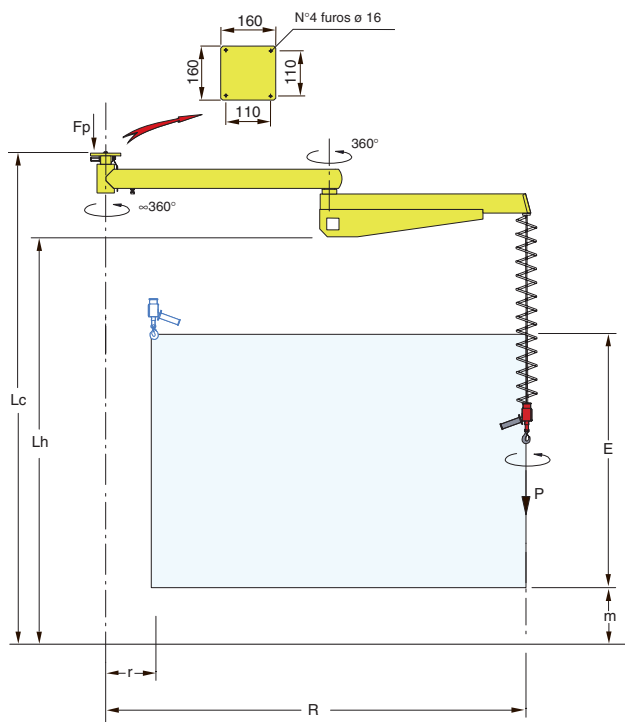


POSIVEL execução à coluna "PVC"

Cap. máx	P	50	Kg
Raio máx	R	2200	mm
Raio min	r	200	mm
Curso	E	1400	mm
Altura min	°m	300	mm
Reação por tirante	Fc	250	Kg
Interferência min	°Lh	2100	mm
Interferência máx	°Lc	2600	mm
Consumo	Por ciclo	10	NI
Alimentação	Ar comprimido seco e não lubrificado min 0.7 MPa cte.		

° Estas cotas podem variar em função das exigências específicas do cliente.

Posivel em execução fixa - PVF



POSIVEL execução aérea fixa "PVF"

Cap. máx	P	50	Kg
Raio máx	R	2200	mm
Raio min	r	200	mm
Curso	E	1400	mm
Altura min	°m	300	mm
Reação por tirante	Fp	600	Kg
Interferência min	°Lh	2100	mm
Interferência máx	°Lc	2600	mm
Consumo	Por ciclo	10	NI
Alimentação	Ar comprimido seco e não lubrificado min 0.7 MPa cte.		

° Estas cotas podem variar em função das exigências específicas do cliente.