

MOVING TECHNOLOGIES



PARTNER[®] - PS

支柱式 PSC



墙式 PSF



高架行车式 PSS



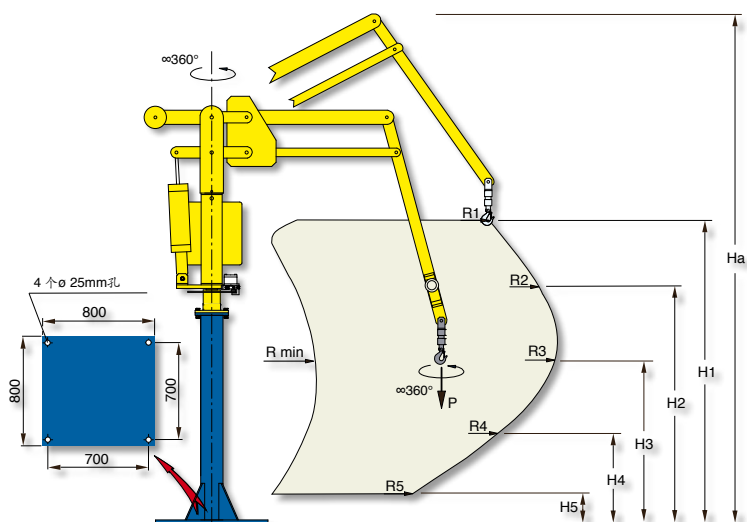
Industrial Manipulators

关节联接的气动机械手 **PARTNER PS**

PARTNER PS 超级助手，使操作人员高效，精确和轻松的工作，安全性和人性化的完美结合。

配备特殊卡爪，特别适合工作人员在任何方向上轻松搬运物体。

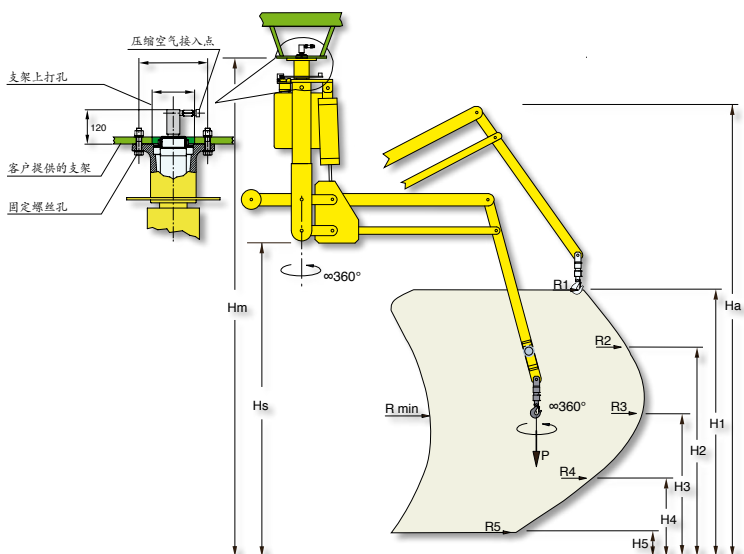
支柱式 - PSC



结构: 支柱式, 可安装在固定底座上;或安装在由我们提供明确标注的自动平衡底座上;或安装在带有马达驱动轮的小车上, 可以将机械手沿着地面简单轨道移动。

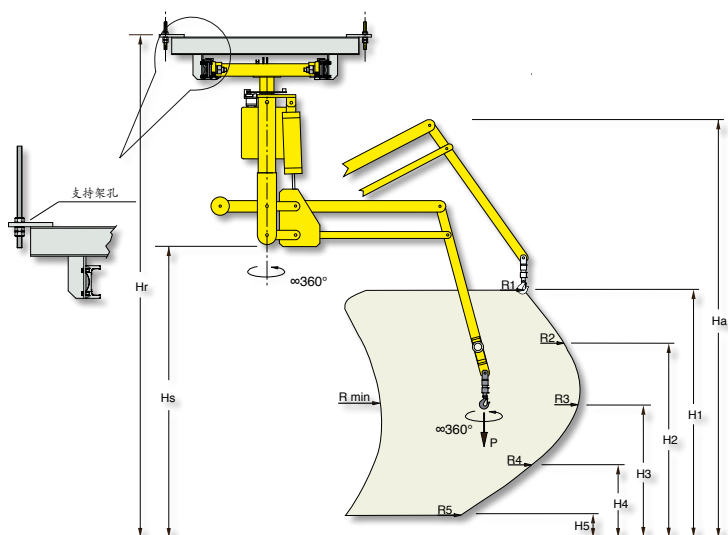
支柱式 "PSC"					
		普通型	扩展型	加强型	
最大承重能力 (P)	Kg 100		Kg 100	Kg 100	Kg 300
	Kg 150		Kg 150		
	Kg 200		Kg 200		
	Kg 250				
Ha	mm	3700	3800	4050	3500
R min	mm	600	800	1000	700
R1	mm	1900	2100	2650	2200
R2	mm	2200	2500	2900	2250
R3 max	mm	2200	2500	2900	2250
R4	mm	1800	2200	2550	2050
R5	mm	1300	1800	2150	1600
H1	mm	1900	2000	2000	1750
H2	mm	1500	1500	1500	1370
H3	mm	1000	1000	1000	950
H4	mm	500	500	500	550
H5	mm	150	100	100	150
供气:	干燥无油气压在0.7-0.8 MPa的压缩空气				

悬壁式 - PSF



悬壁式 "PSF"					
		普通型	扩展型	加强型	
最大承重能力 (P)	Kg 100		Kg 100	Kg 100	Kg 300
	Kg 150		Kg 150		
	Kg 200		Kg 200		
	Kg 250				
Ha	mm	3700	3800	4050	3500
Hm	mm	3850	3850	4100	4080
Hs	mm	2350	2350	2600	2200
R min	mm	600	800	1000	700
R1	mm	1900	2100	2650	2200
R2	mm	2200	2500	2900	2250
R3 max	mm	2200	2500	2900	2250
R4	mm	1800	2200	2550	2050
R5	mm	1300	1800	2150	1600
H1	mm	1900	2000	2000	1750
H2	mm	1500	1500	1500	1370
H3	mm	1000	1000	1000	950
H4	mm	500	500	500	550
H5	mm	150	100	100	150
供气:	干燥无油气压在0.7-0.8 MPa的压缩空气				

高架行车式 - PSS



高架行车式 "PSS"					
		普通型	扩展型	加强型	
最大承重能力 (P)	Kg 100		Kg 100	Kg 100	Kg 300
	Kg 150		Kg 150		
	Kg 200		Kg 200		
	Kg 250				
Ha	mm	3700	3800	4050	3500
Hr	mm	4200	4200	4450	4420
Hs	mm	2350	2350	2600	2200
R min	mm	600	800	1000	700
R1	mm	1900	2100	2650	2200
R2	mm	2200	2500	2900	2250
R3 max	mm	2200	2500	2900	2250
R4	mm	1800	2200	2550	2050
R5	mm	1300	1800	2150	1600
H1	mm	1900	2000	2000	1750
H2	mm	1500	1500	1500	1370
H3	mm	1000	1000	1000	950
H4	mm	500	500	500	550
H5	mm	150	100	100	150
供气:	干燥无油气压在0.7-0.8 MPa的压缩空气				