

# MOVING TECHNOLOGIES



## SPEEDYFIL<sup>®</sup> - SP

支柱式 SPC



高架行车式 SPS



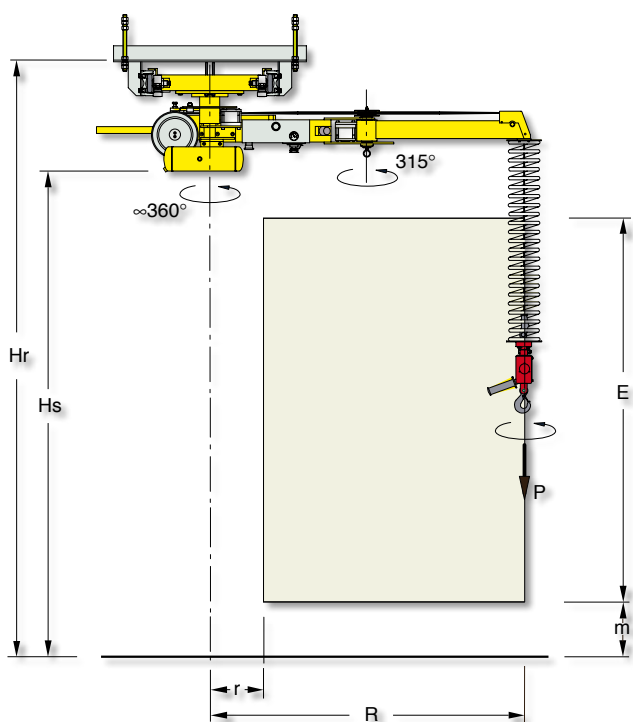
 **dalmec**  
Industrial Manipulators

双绳连接气动机械手 **SPEEDYFIL**

SPEEDYFIL SP 装备简单的卡爪，可在工作区域内轻松搬运轻便物体，两个中间链接的手臂使其在整个工作区域内搬运更加方便和精确。一般的高架式安装有双轨系统，这样就很容易移动机械手以覆盖更大的工作范围。

# SPEEDYFIL® - SP

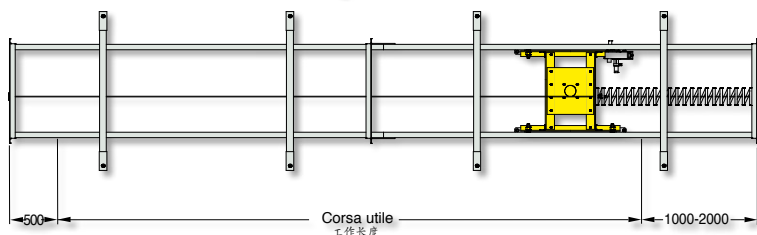
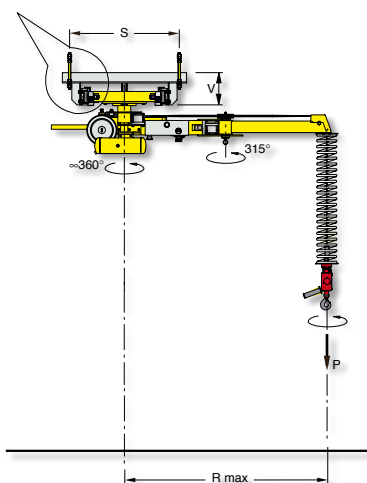
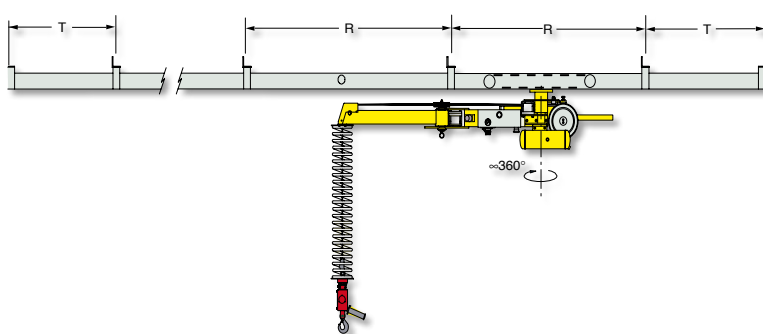
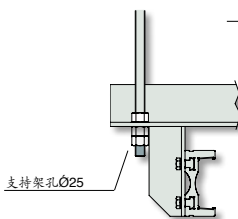
## 高架行车式 - SPS



高架行车式“SPS”标准				
最大承载能力	P	50	80	Kg
轨道高度	Hr	3030	3030	mm
尺寸	Hs	2500	2500	mm
最小半径	r	680	680	mm
最小高度	R	2000	1400	mm
垂直距离	E	1650	1650	mm
最低高度	m	100	100	mm
供气:	干燥无油气压在0.7~0.8 MPa的压缩空气			

高架行车式“SPS”提升垂直距离				
最大承重能力	P	50	80	Kg
最大半径	Hr	3580	3580	mm
最小半径	Hs	3050	3050	mm
垂直扬程	r	680	680	mm
最小高度	R	2000	1400	mm
反应杆	E	2150	2150	mm
最小尺寸	m	100	100	mm
供气:	干燥无油气压在0.7~0.8 MPa的压缩空气			

轨道尺寸		
S	950	mm
R	2000	mm
T	1000	mm
V	220	mm



根据客户特殊要求更改结构和尺寸

版权所有归戴尔麦克公司所有，数据和尺寸并非固定，戴尔麦克有权在未经通知的情况下更改。