

# MOVING TECHNOLOGIES



## PARTNER<sup>®</sup> - PS

SLOUPOVÝ PŘÍSTROJ PSC



STROPNÍ PŘÍSTROJ STACIONÁRNÍ PSF



STROPNÍ PŘÍSTROJ POJÍZDNÝ PSS

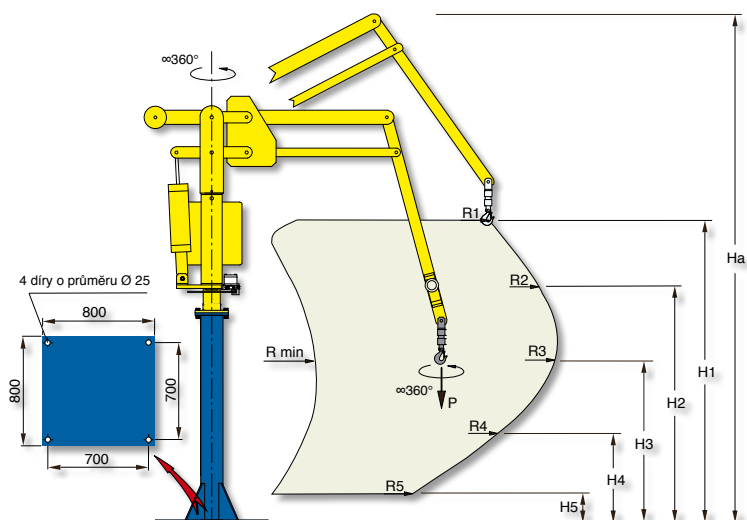


 **dalmec**  
Handhabungs-Manipulatoren

### Pneumatický ruční manipulátor PARTNER PS s pevným ramenem

Pneumatický ruční manipulátor PARTNER Standard (PS), s aplikacemi různých úchopných zařízení umožňuje „beztížné“ vertikální přemístění různých produktů v celé pracovní oblasti. Tím může obsluha rychle, bez vynaložení síly a přesně pracovat, v ergonomické pozici a s největší možné bezpečnosti.

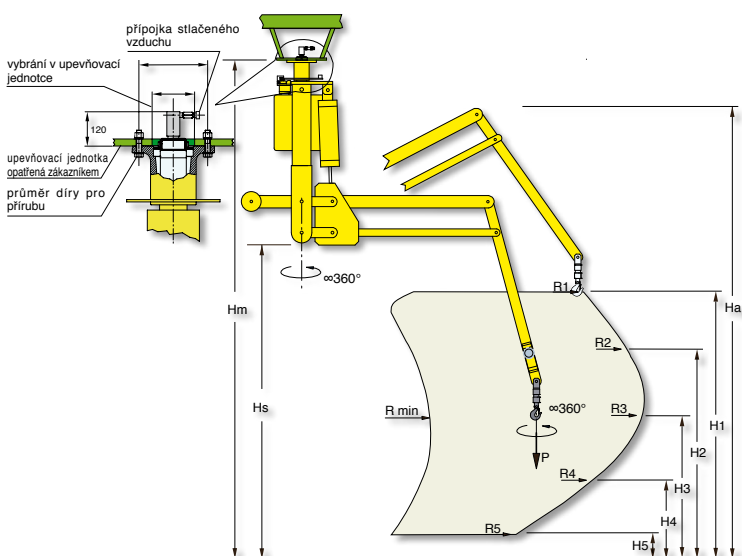
## Partner sloupový přístroj PSC



Provedení: sloupový přístroj stacionární se stabilnou základovou deskou, upevněnou v podlaze. Možnost provedení na vozíku, jezdícím po kolejkách, upevněných v podlaze nebo v podlaze zapuštěných. Vozík je ručně nebo pneumaticky poháněn.

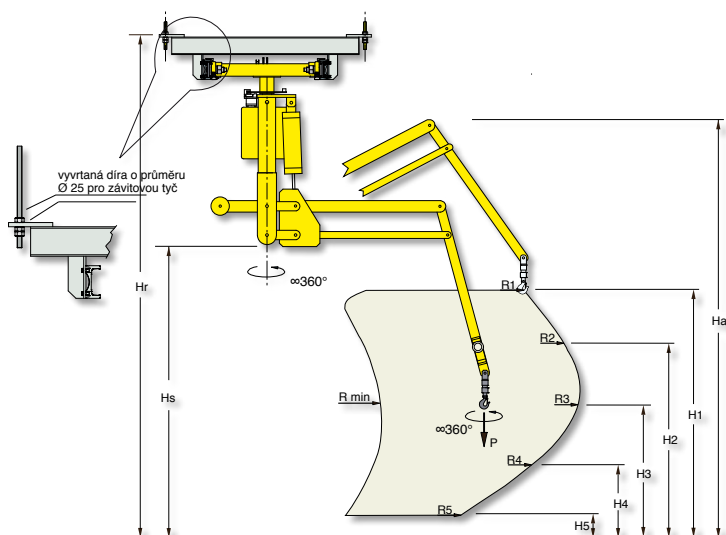
PARTNER PS sloupový přístroj "PSC"					
		běžný	prodloužený	zesílený	
max. nosnost (P)		Kg 100 Kg 150 Kg 200 Kg 250	Kg 100 Kg 150 Kg 200	Kg 100 Kg 150	Kg 300
Ha	mm	3700	3800	4050	3500
R min	mm	600	800	1000	700
R1	mm	1900	2100	2650	2200
R2	mm	2200	2500	2900	2250
R3 max	mm	2200	2500	2900	2250
R4	mm	1800	2200	2550	2050
R5	mm	1300	1800	2150	1600
H1	mm	1900	2000	2000	1750
H2	mm	1500	1500	1500	1370
H3	mm	1000	1000	1000	950
H4	mm	500	500	500	550
H5	mm	150	100	100	150
napájení		suchý, bezolejnatý a čistý stlačený vzduch min. 0,7 – 0,8 MPa konst.			

## Partner PS stropní přístroj stacionární - PSF



Partner PS stropní přístroj pojízdný "PSS"					
		běžný	prodloužený	zesílený	
max. nosnost (P)		Kg 100 Kg 150 Kg 200 Kg 250	Kg 100 Kg 150 Kg 200	Kg 100 Kg 150	Kg 300
Ha	mm	3700	3800	4050	3500
Hm	mm	3850	3850	4100	4080
Hs	mm	2350	2350	2600	2200
R min	mm	600	800	1000	700
R1	mm	1900	2100	2650	2200
R2	mm	2200	2500	2900	2250
R3 max	mm	2200	2500	2900	2250
R4	mm	1800	2200	2550	2050
R5	mm	1300	1800	2150	1600
H1	mm	1900	2000	2000	1750
H2	mm	1500	1500	1500	1370
H3	mm	1000	1000	1000	950
H4	mm	500	500	500	550
H5	mm	150	100	100	150
napájení		suchý, bezolejnatý a čistý stlačený vzduch min. 0,7 – 0,8 MPa konst.			

## Partner PS stropní přístroj pojízdný - PSS



Partner PS stropní přístroj pojízdný "PSS"					
		běžný	prodloužený	zesílený	
max. nosnost (P)		Kg 100 Kg 150 Kg 200 Kg 250	Kg 100 Kg 150 Kg 200	Kg 100 Kg 150	Kg 300
Ha	mm	3700	3800	4050	3500
Hr	mm	4200	4200	4450	4420
Hs	mm	2350	2350	2600	2200
R min	mm	600	800	1000	700
R1	mm	1900	2100	2650	2200
R2	mm	2200	2500	2900	2250
R3 max	mm	2200	2500	2900	2250
R4	mm	1800	2200	2550	2050
R5	mm	1300	1800	2150	1600
H1	mm	1900	2000	2000	1750
H2	mm	1500	1500	1500	1370
H3	mm	1000	1000	1000	950
H4	mm	500	500	500	550
H5	mm	150	100	100	150
napájení		suchý, bezolejnatý a čistý stlačený vzduch min. 0,7 – 0,8 MPa konst.			

Údaje o velikosti a provedení se můžou podle specifických požadavků zákazníka změnit