

MOVING TECHNOLOGIES



POSIVEL® PV22 PV26

SLOUPOVÝ PŘÍSTROJ PVC



STROPNÍ PŘÍSTROJ STACIONÁRNÍ PVF



STROPNÍ PŘÍSTROJ POJÍZDNÝ PVS



Pneumatický ruční manipulátor POSIVEL PV s dvojitým lanem

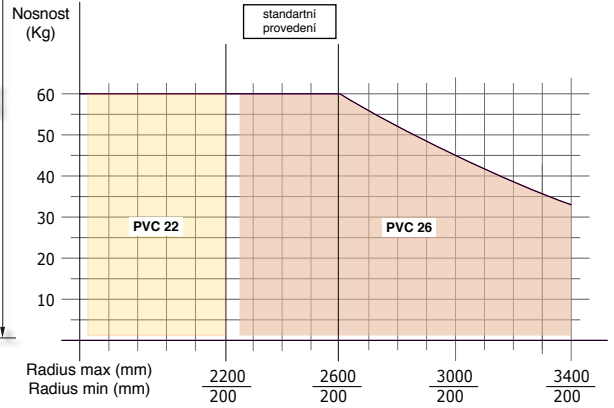
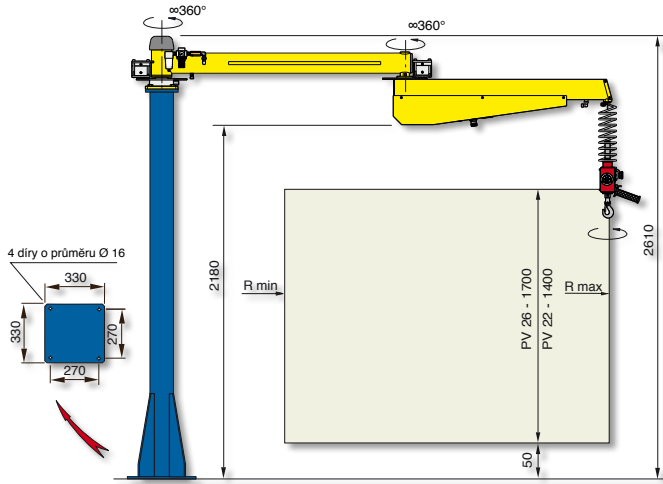
POSIVEL PV, především v hákový provedení, má dvojitě a pro otáčení 360° zalomené rameno k pokrytí celého pracovního prostoru. Aplikace různých jednoduchých úchopných zařízení, která jsou spojena dvěma ocelovými lany se základní jednotkou a umožňují „beztížně“ přemístění různých produktů. Pracovník může rychle, bez vynaložení síly a přesně pracovat, v ergonomické pozici a s největší možné bezpečnosti.



Handhabungs-Manipulatoren

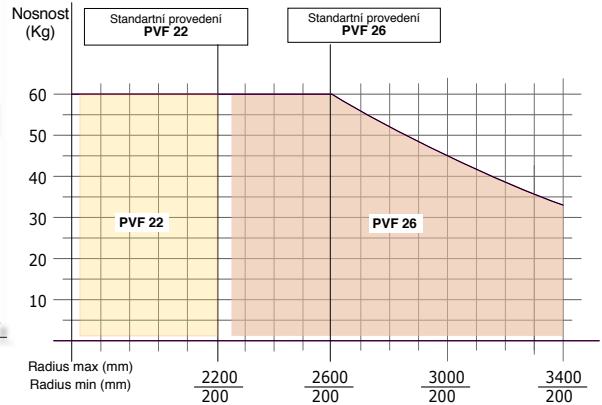
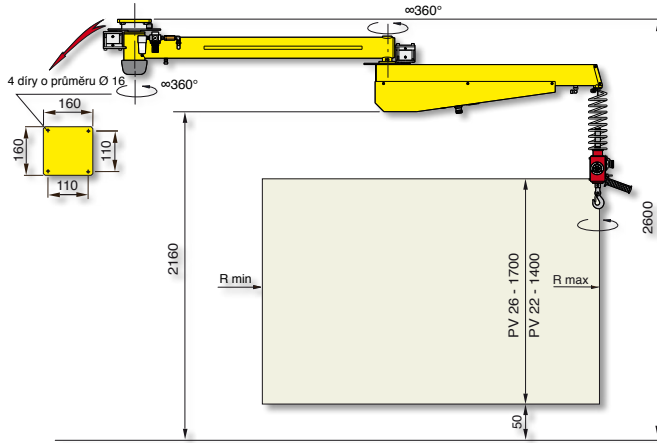
POSIVEL® - PV22 PV26

Posivel sloupový přístroj – PVC

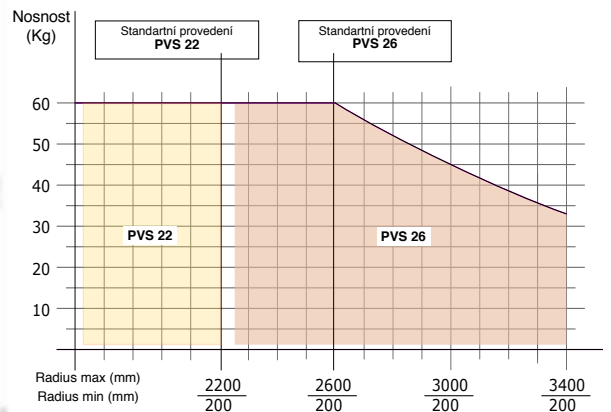
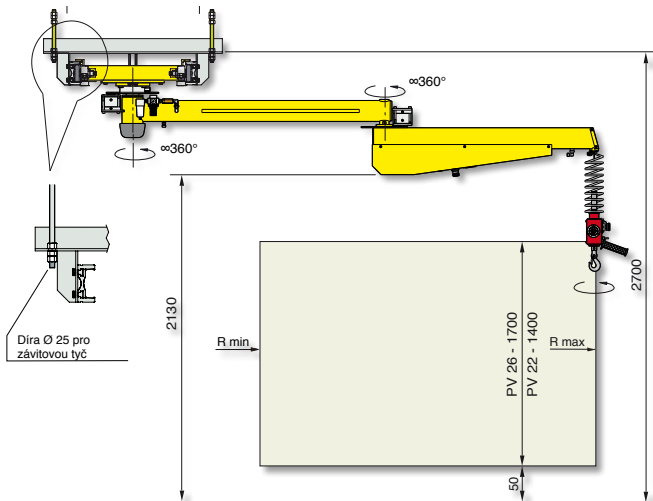


Provedení: sloupový přístroj stacionární nebo s pojízdnou deskou

Posivel stropní přístroj stacionární – PVF



Posivel stropní přístroj pojízdný – PVS



Napájení vzduchem: čistý, stlačený vzduch bez oleje, suchý, min. tlak 0,7 – 0,8 Mpa konst.