

# MOVING TECHNOLOGIES



## SPEEDYFIL<sup>®</sup> - SP

SLOUPOVÝ PŘÍSTROJ SPC



STROPNÍ PŘÍSTROJ POJÍZDNÝ SPS



### Pneumatiký ruční manipulátor SPEEDYFIL SP s dvojitým lanem

SPEEDYFIL SP má dvojitě a pro otáčení 360° zalomené rameno. Jednoduchá úchopní zařízení jsou spojena dvěma ocelovými lany se základní jednotkou a umožňují „beztížné“ přemístění různých produktů. Příklad je především v stropním pojízdném provedení, protože zabezpečuje přesnou a lehkou pojízdnost vozíka v dvojitých Dalmec-hliníkových kolejnicích a tím pokrytí celého pracovního prostoru. Pracovník může rychle, bez vynaložení síly a přesně pracovat, v ergonomické pozici a s největší možnou bezpečností.

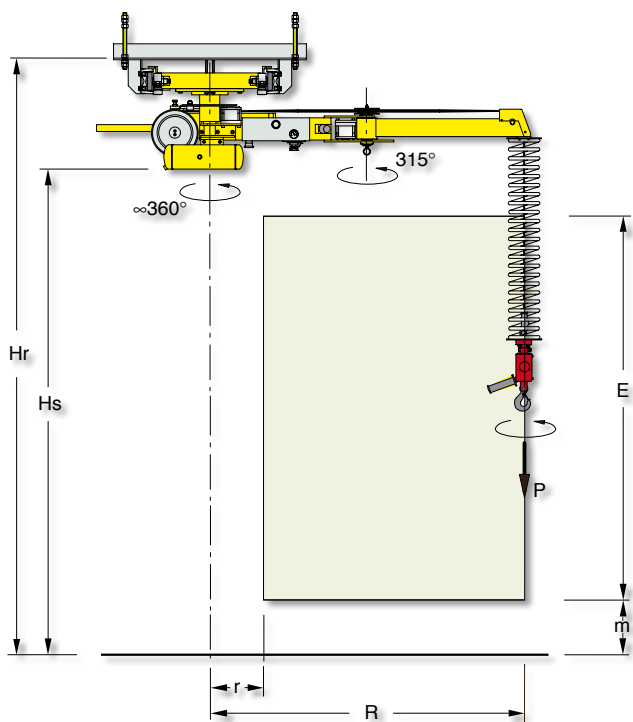


Handhabungs-Manipulatoren

## Speedyfil stropní přístroj pojízdný – SPS

# SPEEDYFIL® - SP

Copyright © 2007 by Dalmecc S.p.A. The data and dimensions are to be considered approximate and not fixed. Dalmecc declares the right to perform changes without notice.



**SPEEDYFIL stropní přístroj pojízdný "SPS" Standart**

výška upevnění kolejnic	P	50	80	Kg
výška upevnění kolejnic	Hr	3030	3030	mm
dolní omezující hrana	Hs	2500	2500	mm
min. rádius	r	680	680	mm
max. rádius	R	2000	1400	mm
pracovní zdvih	E	1650	1650	mm
min. pracovní výška	m	100	100	mm
napájení	suchý, bezolejnatý a čistý stlačený vzduch min. 0,7 – 0,8 MPa konst.			

**SPEEDYFIL stropní přístroj pojízdný "SPS" s větším vertikálním zdvihem**

max. nosnost	P	50	80	Kg
dolní omezující hrana	Hr	3580	3580	mm
dolní omezující hrana	Hs	3050	3050	mm
min. rádius	r	680	680	mm
max. rádius	R	2000	1400	mm
pracovní zdvih	E	2150	2150	mm
min. pracovní výška	m	100	100	mm
napájení	suchý, bezolejnatý a čistý stlačený vzduch min. 0,7 – 0,8 MPa konst.			

Údaje o velikosti a provedení se mohou podle specifických požadavků zakazníka změnit

Rozměry kolejnic		
S	950	mm
R	2000	mm
T	1000	mm
V	220	mm

