

# MOVING TECHNOLOGIES



## PARTNER<sup>®</sup> - PS

SÄULENGERÄT PSC



DECKENGERÄT STATIONÄR PSF



DECKENGERÄT VERFAHRBAR PSS

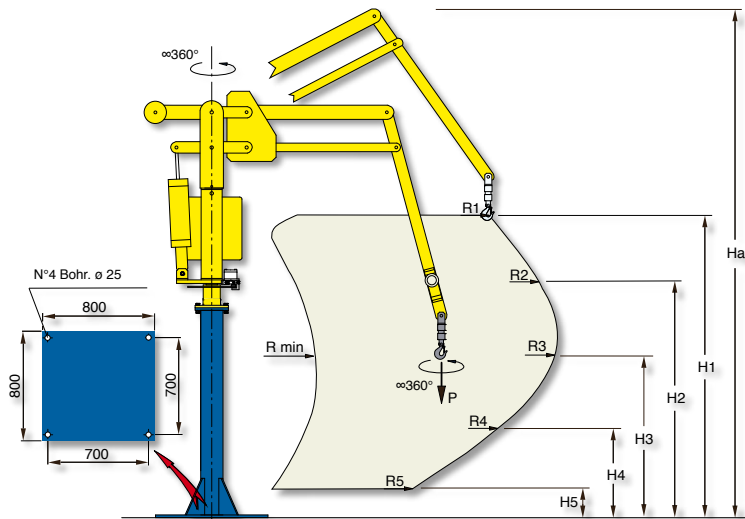


Handhabungs-Manipulatoren

**Der pneumatische Handhabungs-Manipulator PARTNER PS mit starren Armen**

Der PARTNER PS mit Applikationen verschiedener Aufnahmeverrichtungen, ermöglicht das "schwerelose" lagerichtige Umsetzen verschiedener Produkte im gesamten Arbeitsbereich. Damit kann der Werker schnell, mühelos und präzise - in ergonomischer Position und mit der größtmöglichen Sicherheit - arbeiten.

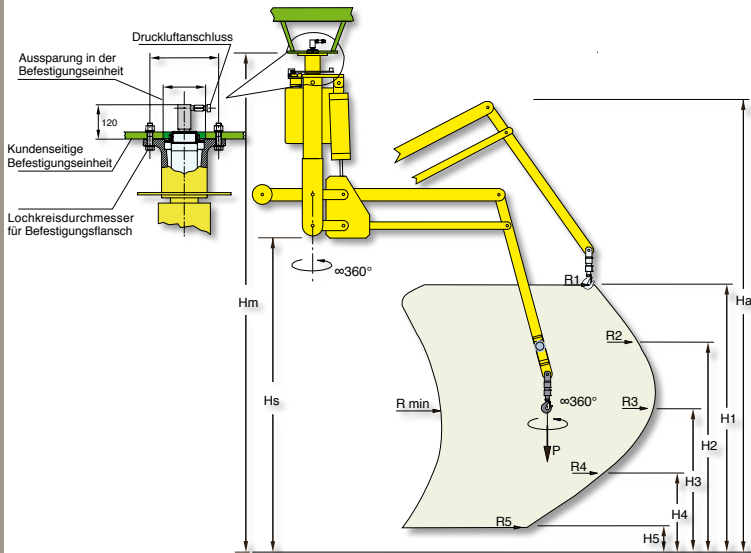
## Partner PS Säulengerät - PSC



Ausführungen: Säulengerät stationär, mit einer stabilen Grundplatte am Boden befestigt oder mit einem manuell oder pneumatisch angetriebenem Laufwagen in einer auf (in) dem Fußboden befestigten oder eingelassenen

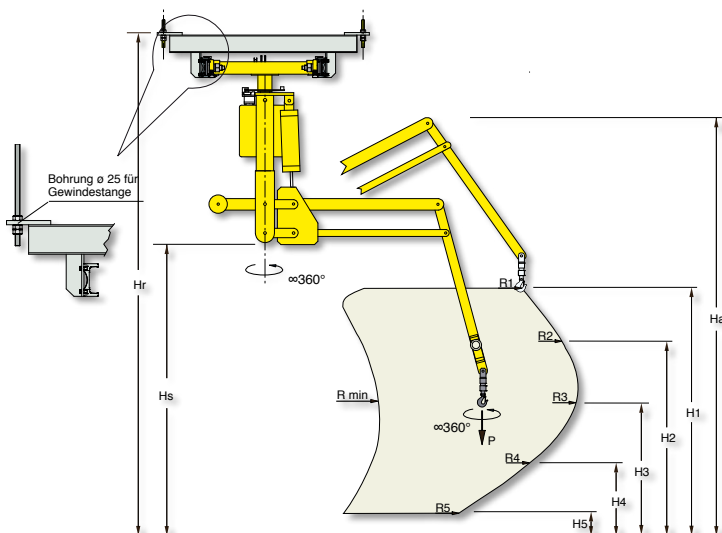
PARTNER PS Säulengerät "PSC"				
		Normal	Verlängert	Verstärkt
Traglast max (P)	Kg 100			
	Kg 150			
	Kg 200			
	Kg 250			
Ha	mm	3700	3800	4050
R min	mm	600	800	1000
R1	mm	1900	2100	2650
R2	mm	2200	2500	2900
R3 max	mm	2200	2500	2900
R4	mm	1800	2200	2550
R5	mm	1300	1800	2150
H1	mm	1900	2000	2000
H2	mm	1500	1500	1500
H3	mm	1000	1000	1000
H4	mm	500	500	500
H5	mm	150	100	100
Versorgung		Trockene, ölfreie und saubere Druckluft min 0.7 - 0.8 MPa konstant		

## Partner PS Deckengerät stationär - PSF



PARTNER PS Deckengerät stationär "PSF"				
		Normal	Verlängert	Verstärkt
Traglast max (P)	Kg 100			
	Kg 150			
	Kg 200			
	Kg 250			
Ha	mm	3700	3800	4050
Hm	mm	3850	3850	4100
Hs	mm	2350	2350	2600
R min	mm	600	800	1000
R1	mm	1900	2100	2650
R2	mm	2200	2500	2900
R3 max	mm	2200	2500	2900
R4	mm	1800	2200	2550
R5	mm	1300	1800	2150
H1	mm	1900	2000	2000
H2	mm	1500	1500	1500
H3	mm	1000	1000	1000
H4	mm	500	500	500
H5	mm	150	100	100
Versorgung		Trockene, ölfreie und saubere Druckluft min 0.7 - 0.8 MPa konstant		

## Partner PS Deckengerät verfahrbar - PSS



PARTNER PS Deckengerät verfahrbar "PSS"				
		Normal	Verlängert	Verstärkt
Traglast max (P)	Kg 100			
	Kg 150			
	Kg 200			
	Kg 250			
Ha	mm	3700	3800	4050
Hr	mm	4200	4200	4450
Hs	mm	2350	2350	2600
R min	mm	600	800	1000
R1	mm	1900	2100	2650
R2	mm	2200	2500	2900
R3 max	mm	2200	2500	2900
R4	mm	1800	2200	2550
R5	mm	1300	1800	2150
H1	mm	1900	2000	2000
H2	mm	1500	1500	1500
H3	mm	1000	1000	1000
H4	mm	500	500	500
H5	mm	150	100	100
Versorgung		Trockene, ölfreie und saubere Druckluft min 0.7 - 0.8 MPa konstant		