

MOVING TECHNOLOGIES



POSIVEL® PV22 PV26

SÄULENGERÄT PVC



DECKENGERÄT STATIONÄR PVF



DECKENGERÄT VERFAHRBAR PVS



Der pneumatische Handhabungs-Manipulator POSIVEL PV mit doppelten Seilen

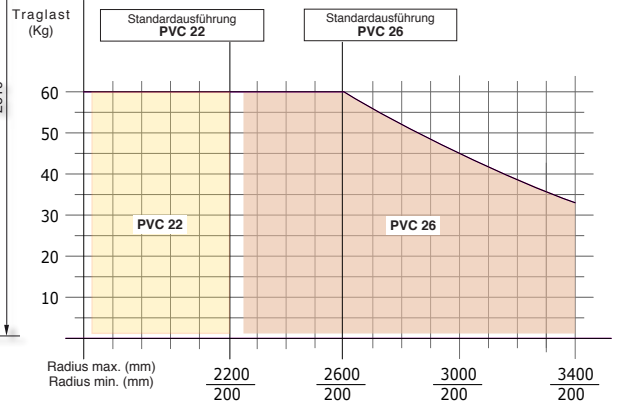
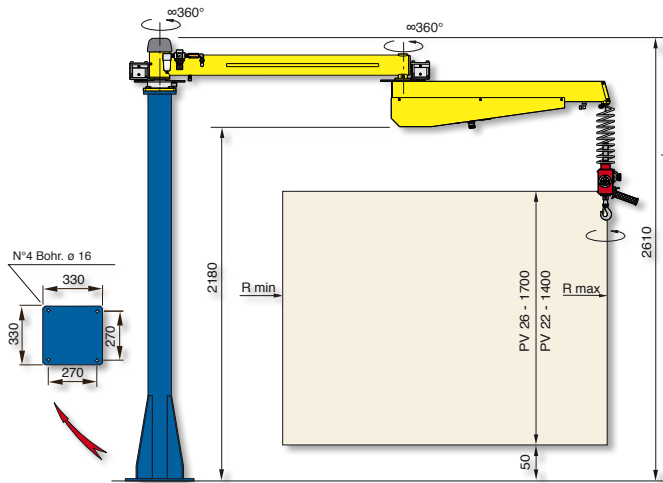


Handhabungs-Manipulatoren

Der POSIVEL PV, hauptsächlich als Hakengerät ausgeführt, hat einen doppelten und für eine 360°-Drehung ausgelegten Knickarm, um so den gesamten Arbeitsbereich abdecken zu können. Die Applikationen verschiedener einfacher Aufnahmeverrichtungen werden an zwei unabhängigen Stahlseilen mit der Grundeinheit des Manipulators verbunden und ermöglichen das "schwerelose" Umsetzen verschiedener Produkte. Der Werker kann schnell, mühelos und präzise - in ergonomischer Position und mit der größtmöglichen Sicherheit - arbeiten.

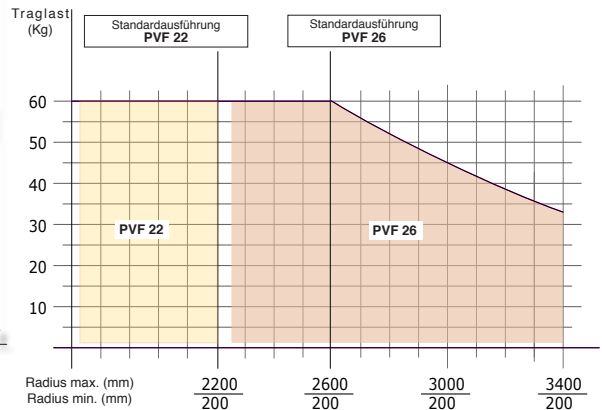
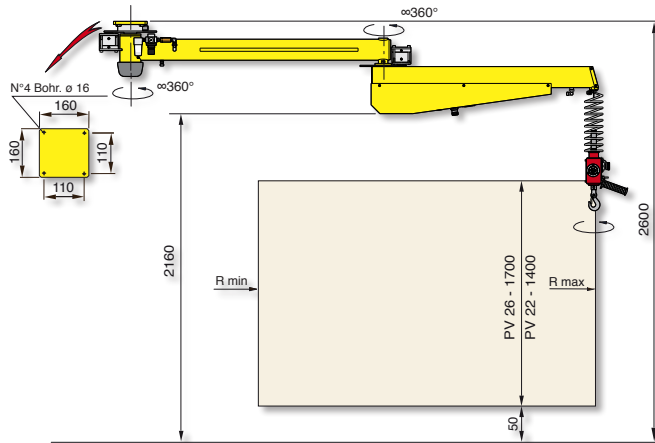
POSIVEL® - PV22 PV26

Posivel Säulengerät - PVC

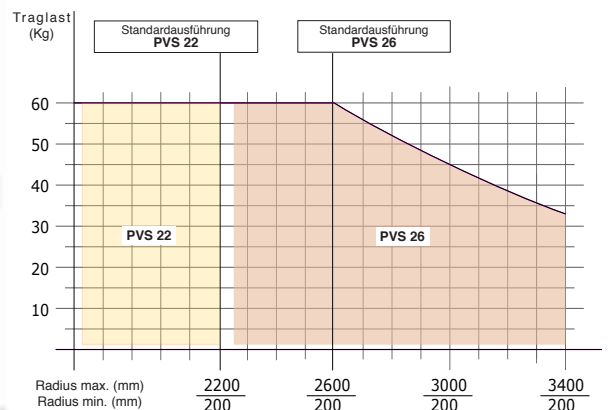
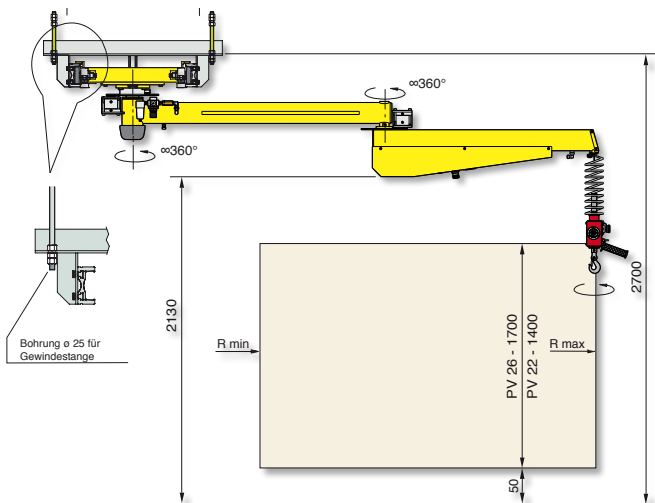


Ausführung: Säulengerät stationär oder mit einer verfahrbaren Grundplatte.

Posivel Deckengerät stationär - PVF



Posivel Deckengerät verfahrbar - PVS



Luftversorgung: trockene, ölfreie und saubere Druckluft min. konstant 0,7÷0,8 MPa.