

# MOVING TECHNOLOGIES



## SPEEDYFIL<sup>®</sup> - SP

SÄULENGERÄT SPC



DECKENGERÄT VERFAHRBAR SPS



Der pneumatische Handhabungs-Manipulator SPEEDYFIL SP mit doppelten Seilen



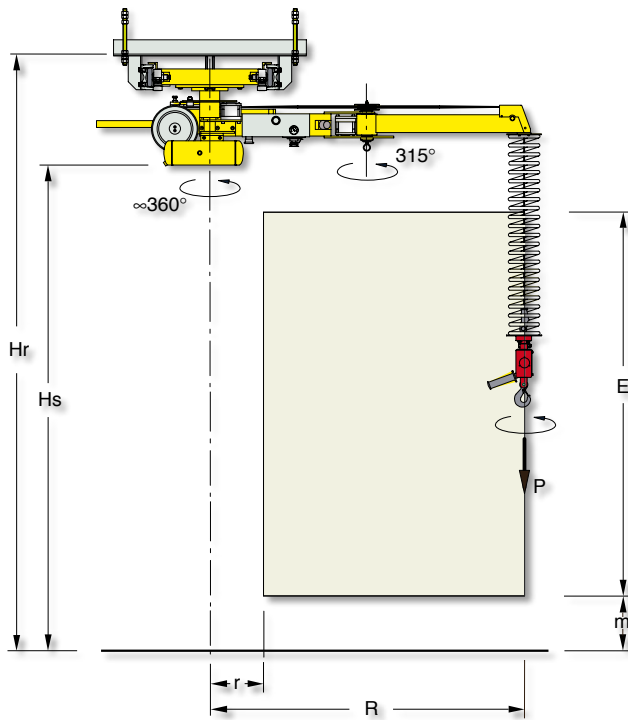
**dalmec**

Handhabungs-Manipulatoren

Der SPEEDYFIL SP hat einen doppelten und für eine 360°-Drehung ausgelegten Knickarm. Die einfach ausgeführten Aufnahmevorrichtungen werden an zwei unabhängigen Stahlseilen mit der Grundeinheit des Manipulators verbunden und ermöglichen das "schwerelose" Umsetzen verschiedener Produkte. Das Gerät wird vorzugsweise deckenverfahrbar ausgeführt, da eine präzise und leichte Verfahrbarkeit des Laufbahnwagens in doppelten Dalmec-Alu-Schienen gewährleistet wird, um so einen größtmöglichen Arbeitsbereich abdecken zu können. Der Werker kann schnell, mühelos in ergonomischer Position und mit der größtmöglichen Sicherheit, arbeiten.

# SPEEDYFIL® - SP

## Speedyfil Deckengerät verfahrbar - SPS



**SPEEDYFIL Deckengerät verfahrbar "SPS" Standard**

Traglast max	P	50	80	Kg
Befestigungshöhe Laufschiene	Hr	3030	3030	mm
Untere Störkante	Hs	2500	2500	mm
Radius min	r	680	680	mm
Radius max	R	2000	1400	mm
Arbeitshub	E	1650	1650	mm
Arbeitshöhe min	m	100	100	mm
Versorgung	Trockene, ölfreie und saubere Druckluft min 0,7÷0,8 MPa konstant			

**SPEEDYFIL Deckengerät verfahrbar "SPS" mit größerem vertikalen Hub**

Traglast max	P	50	80	Kg
Befestigungshöhe Laufschiene	Hr	3580	3580	mm
Untere Störkante	Hs	3050	3050	mm
Radius min	r	680	680	mm
Radius max	R	2000	1400	mm
Arbeitshub	E	2150	2150	mm
Arbeitshöhe min	m	100	100	mm
Versorgung	Trockene, ölfreie und saubere Druckluft min 0,7÷0,8 MPa konstant			

Maßangaben und Ausführungen können sich je nach spezifischer Kundenanforderung ändern

Maße Laufschiene		
S	950	mm
R	2000	mm
T	1000	mm
V	220	mm

