

MOVING TECHNOLOGIES



PARTNER[®] - PS

COLONNE PSC



AERIEN FIXE PSF



AERIEN MOBILE PSS



Manipulateur pneumatique à bras rigides PS

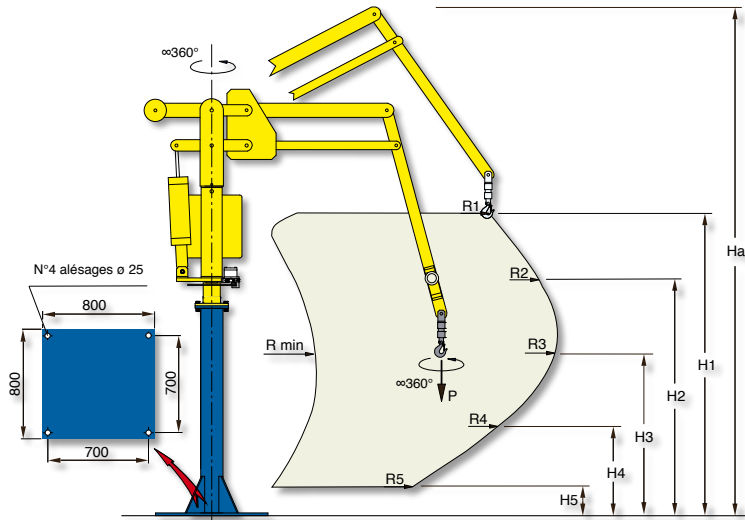
Le manipulateur PARTNER PS se révèle comme un efficace compagnon de travail pour l'opérateur. Il permet à l'utilisateur de déplacer sa charge dans toutes les directions de l'espace, sans effort, avec rapidité et précision, dans des conditions optimales d'ergonomie et de sécurité.

Le manipulateur PARTNER PS est équipé d'outils de préhension conçus et réalisés aux mesures de la charge à manipuler et répondant aux exigences de l'utilisateur et aux contraintes de l'environnement de travail.



Manipulateurs Industriels

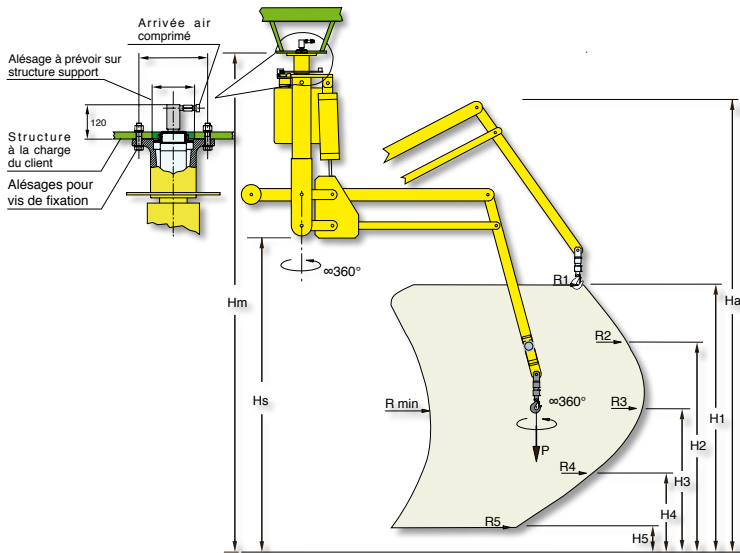
PARTNER sur colonne - PSC



Versions proposées : sur colonne fixée au sol, sur embase autostable de notre fourniture, ou sur chariot autostable motorisé mobile sur un chemin de roulement posé (ou encastré) sur le sol.

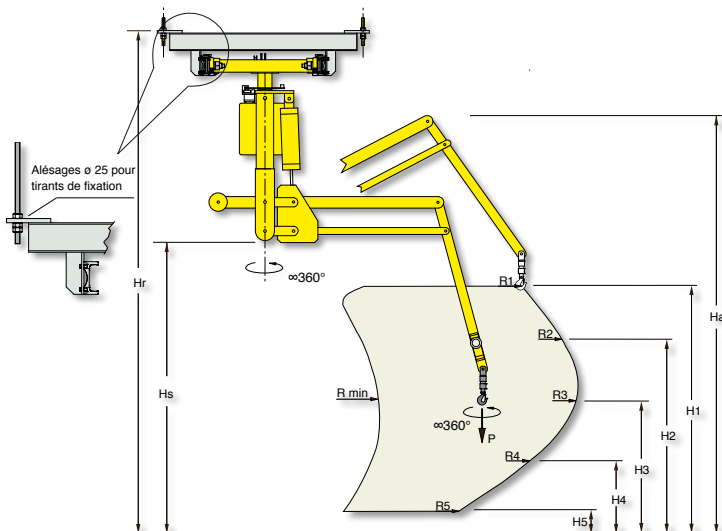
		PSC			
		Standard	Rallongé	Renforcé	
Charge maxi (P)		Kg 100	Kg 100	Kg 100	Kg 300
		Kg 150	Kg 150	Kg 150	
		Kg 200	Kg 200	Kg 150	
		Kg 250			
Ha	mm	3700	3800	4050	3500
R mini	mm	600	800	1000	700
R1	mm	1900	2100	2650	2200
R2	mm	2200	2500	2900	2250
R3 maxi	mm	2200	2500	2900	2250
R4	mm	1800	2200	2550	2050
R5	mm	1300	1800	2150	1600
H1	mm	1900	2000	2000	1750
H2	mm	1500	1500	1500	1370
H3	mm	1000	1000	1000	950
H4	mm	500	500	500	550
H5	mm	150	100	100	150
Alimentation		Air comprimé, sec et non lubrifié min 0,7÷0,8 MPa constant			

PARTNER aérien fixe - PSF



		PSF			
		Standard	Rallongé	Renforcé	
Charge maxi (P)		Kg 100	Kg 100	Kg 100	Kg 300
		Kg 150	Kg 150	Kg 150	
		Kg 200	Kg 200	Kg 150	
		Kg 250			
Ha	mm	3700	3800	4050	3500
Hm	mm	3850	3850	4100	4080
Hs	mm	2350	2350	2600	2200
R mini	mm	600	800	1000	700
R1	mm	1900	2100	2650	2200
R2	mm	2200	2500	2900	2250
R3 maxi	mm	2200	2500	2900	2250
R4	mm	1800	2200	2550	2050
R5	mm	1300	1800	2150	1600
H1	mm	1900	2000	2000	1750
H2	mm	1500	1500	1500	1370
H3	mm	1000	1000	1000	950
H4	mm	500	500	500	550
H5	mm	150	100	100	150
Alimentation		Air comprimé, sec et non lubrifié min 0,7÷0,8 MPa constant			

PARTNER aérien mobile - PSS



		PSS			
		Standard	Rallongé	Renforcé	
Charge maxi (P)		Kg 100	Kg 100	Kg 100	Kg 300
		Kg 150	Kg 150	Kg 150	
		Kg 200	Kg 200	Kg 150	
		Kg 250			
Ha	mm	3700	3800	4050	3500
Hr	mm	4200	4200	4450	4420
Hs	mm	2350	2350	2600	2200
R mini	mm	600	800	1000	700
R1	mm	1900	2100	2650	2200
R2	mm	2200	2500	2900	2250
R3 maxi	mm	2200	2500	2900	2250
R4	mm	1800	2200	2550	2050
R5	mm	1300	1800	2150	1600
H1	mm	1900	2000	2000	1750
H2	mm	1500	1500	1500	1370
H3	mm	1000	1000	1000	950
H4	mm	500	500	500	550
H5	mm	150	100	100	150
Alimentation		Air comprimé, sec et non lubrifié min 0,7÷0,8 MPa constant			

La configuration et les dimensions du Manipulateur peuvent varier en fonction des exigences spécifiques du Client.