

MOVING TECHNOLOGIES



SPEEDYFIL[®] - SP

SPC COLONNE



AÉRIEN MOBILE SPS



Manipulateur pneumatique à double câble SPEEDYFIL - SP

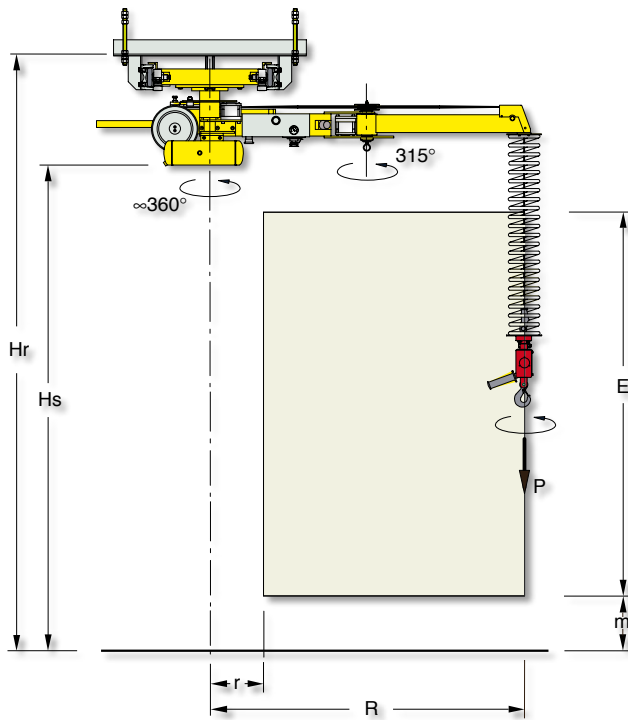
Le manipulateur pneumatique SPEEDYFIL SP est particulièrement adapté pour la manipulation manuelle, en absence d'effort, de tout type de charges dans toutes les directions. Sa structure à double bras avec articulation intermédiaire le rend d'utilisation particulièrement souple et précis lui permettant de répondre à des rythmiques de travail élevées. Les outils de préhension associés au SPEEDYFIL sont reliés au manipulateur par deux câbles indépendants en acier pour garantir un maximum de sécurité à l'opérateur.



Manipulateurs Industriels

SPEEDYFIL® - SP

SPEEDYFIL aérien mobile – SPS



SPEEDYFIL aérien mobile – SPS Version standard				
Charge maxi	P	50	80	Kg
Hauteur d'accrochage du rail	Hr	3030	3030	mm
Encombrement	Hs	2500	2500	mm
Rayon mini	r	680	680	mm
Rayon maxi	R	2000	1400	mm
Course verticale	E	1650	1650	mm
Hauteur mini	m	100	100	mm
Alimentation	Air comprimé, sec et non lubrifié min 0,7-0.8 MPa constant			

SPEEDYFIL aérien mobile – SPS Version course verticale augmentée				
Charge maxi	P	50	80	Kg
Hauteur d'accrochage du rail	Hr	3580	3580	mm
Encombrement	Hs	3050	3050	mm
Rayon mini	r	680	680	mm
Rayon maxi	R	2000	1400	mm
Course verticale	E	2150	2150	mm
Hauteur mini	m	100	100	mm
Alimentation	Air comprimé, sec et non lubrifié min 0,7-0.8 MPa constant			

La configuration et les dimensions du Manipulateur peuvent varier en fonction des exigences spécifiques du Client.

Dimensions rails		
S	950	mm
R	2000	mm
T	1000	mm
V	220	mm

