

MOVING TECHNOLOGIES



POSIVEL® PV22 PV26

PVC COLONNE



PVF AÉRIEN FIXE



AÉRIEN MOBILE PVS



Manipulateur pneumatique à double câble POSIVEL - PV

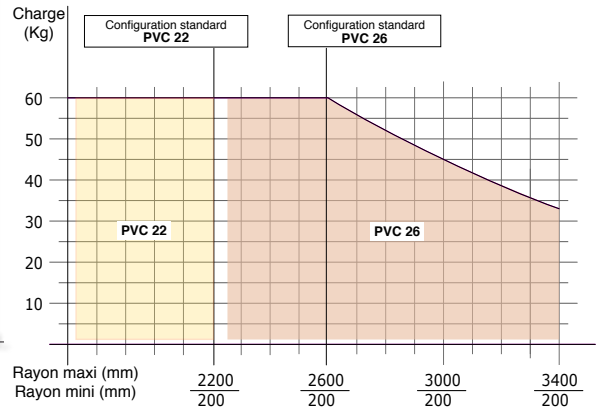
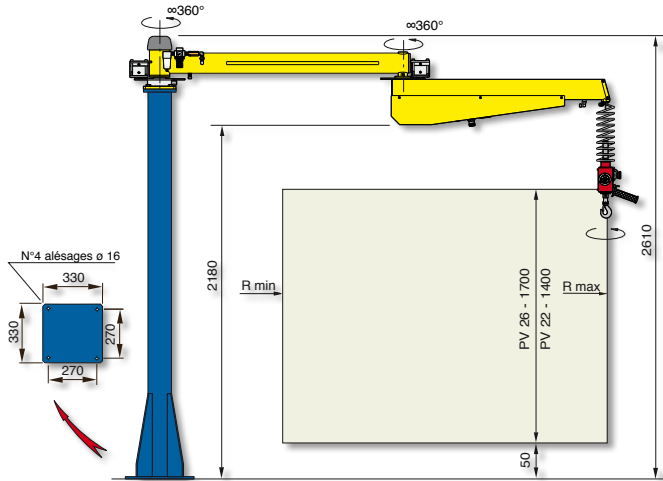
Le manipulateur pneumatique POSIVEL PV est particulièrement adapté pour la manipulation manuelle, en absence d'effort, de charges légères dans toutes les directions de l'espace. Il se distingue par une structure à double bras avec articulation intermédiaire ce qui assure souplesse et précision des mouvements dans tout le volume de travail. Les outils de préhension associés au POSIVEL PV sont reliés au manipulateur par deux câbles indépendants en acier pour garantir un maximum de sécurité à l'opérateur.



Manipulateurs Industriels

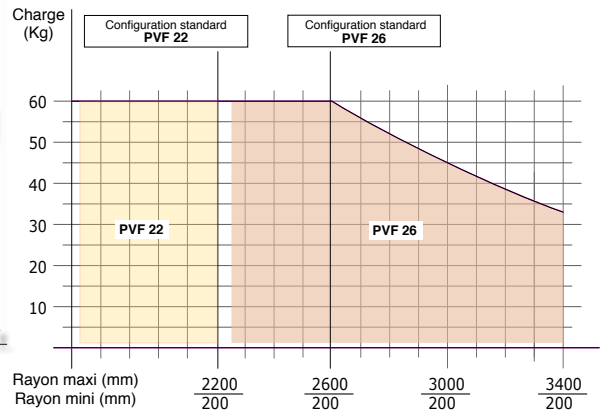
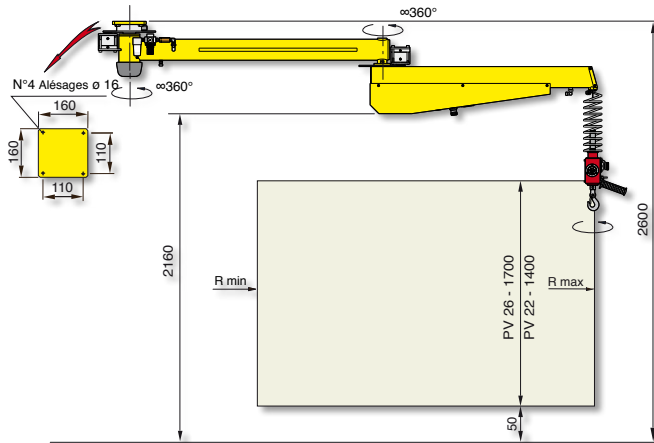
POSIVEL® - PV22 PV26

POSIVEL sur colonne - PVC

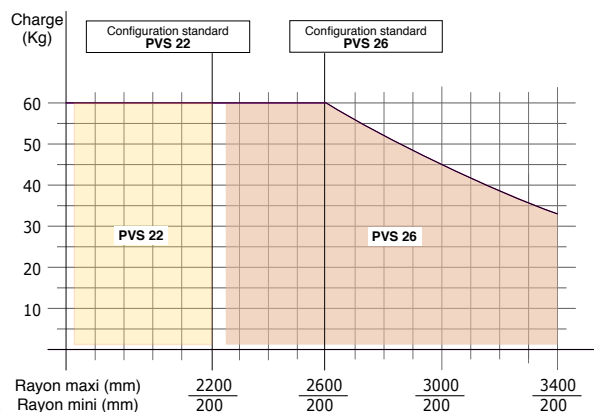
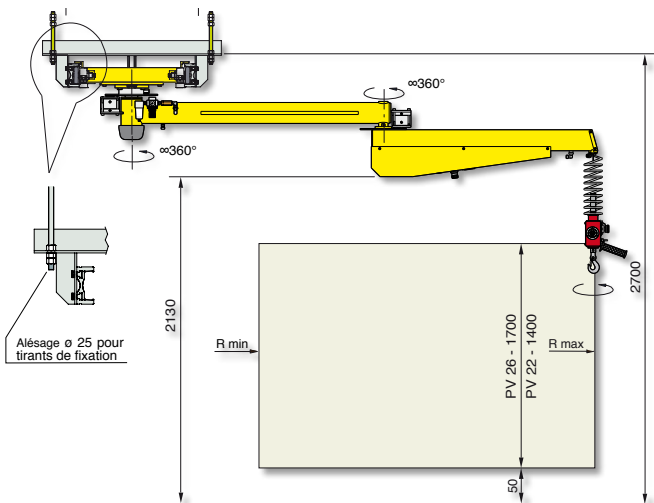


Versions proposées : sur colonne fixée au sol ou sur embase autostable de notre fourniture.

POSIVEL aérien fixe - PVF



POSIVEL aérien mobile - PVS



Alimentation : Air comprimé sec et non lubrifié min 0,7-0,8 Mpa constants