

PORTATA
50 kg



RAGGIO
5000 mm



PRESSIONE
0.7-0.8 Mpa



ESCURSIONE
VERTICALE
1800 mm



ALIMENTAZIONE
ELETTRICA
**415 V 50 Hz
3 Fase IP 55**

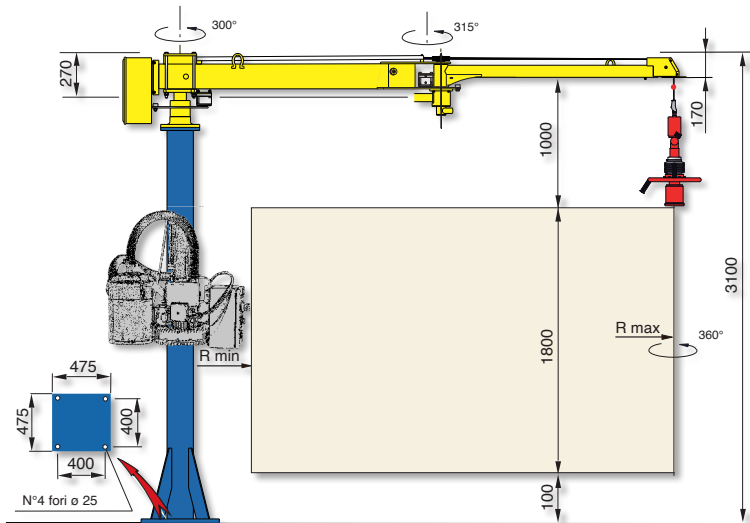
ESECUZIONI
COLONNA
PENSILE
PENSILE
SCORREVOLE

Manipolatore pneumatico a doppia fune **POSIFIL PF**

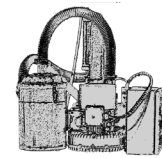
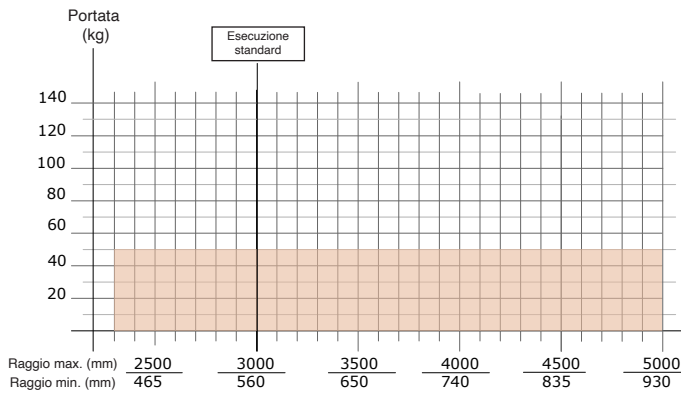
Il manipolatore POSIFIL equipaggiato con pompa di vuoto elettrica, permette la movimentazione di sacchi in carta, plastica, scatole, pani in gomma, fusti ecc, utilizzando ventose standard o personalizzate a seconda dell'applicazione.

Le caratteristiche tecniche del Posifil rimangono invariate e viene realizzato in versione a colonna, pensile fisso e scorrevole.

Posifil sacchi in esecuzione a colonna - PFC



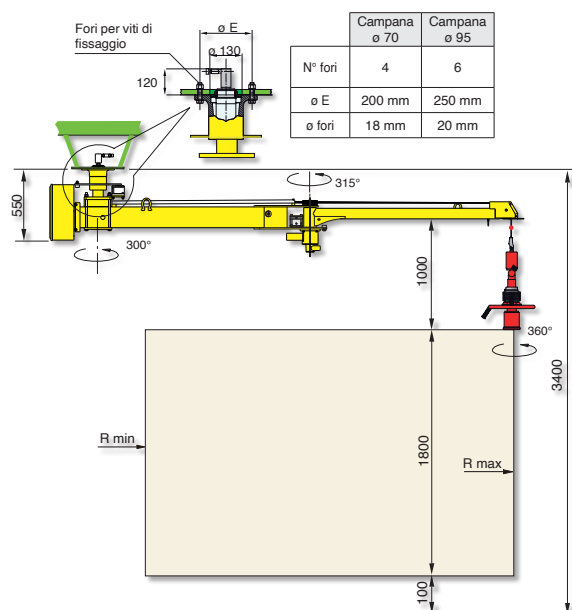
Versioni strutturali: su base fissa o su basamento autostabile di nostra fornitura opportunamente dimensionato.



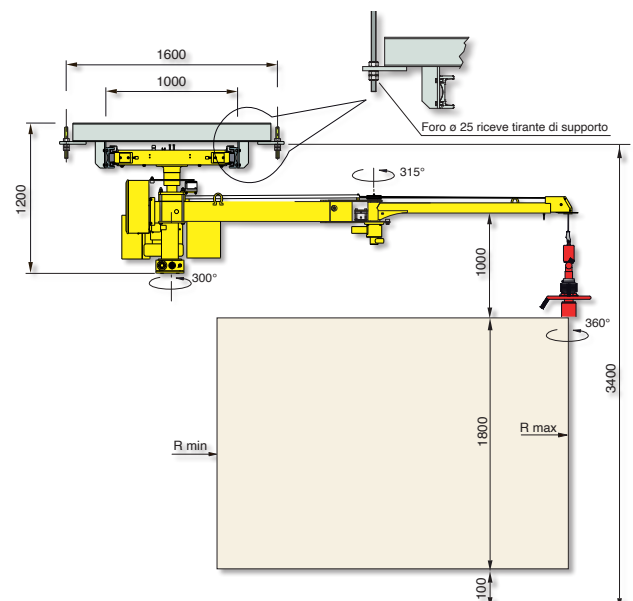
La pompa di vuoto elettrica, con relativo quadro di comando ed eventualmente con sistema di filtraggio, può essere collocata separatamente dal Manipolatore considerando una distanza non superiore ai 10 metri.

Posifil sacchi in esecuzione pensile

Fisso - PFF



Scorrevole - PFS



Alimentazione: aria compressa secca e non lubrificata min. 0,7÷0,8 MPa costanti